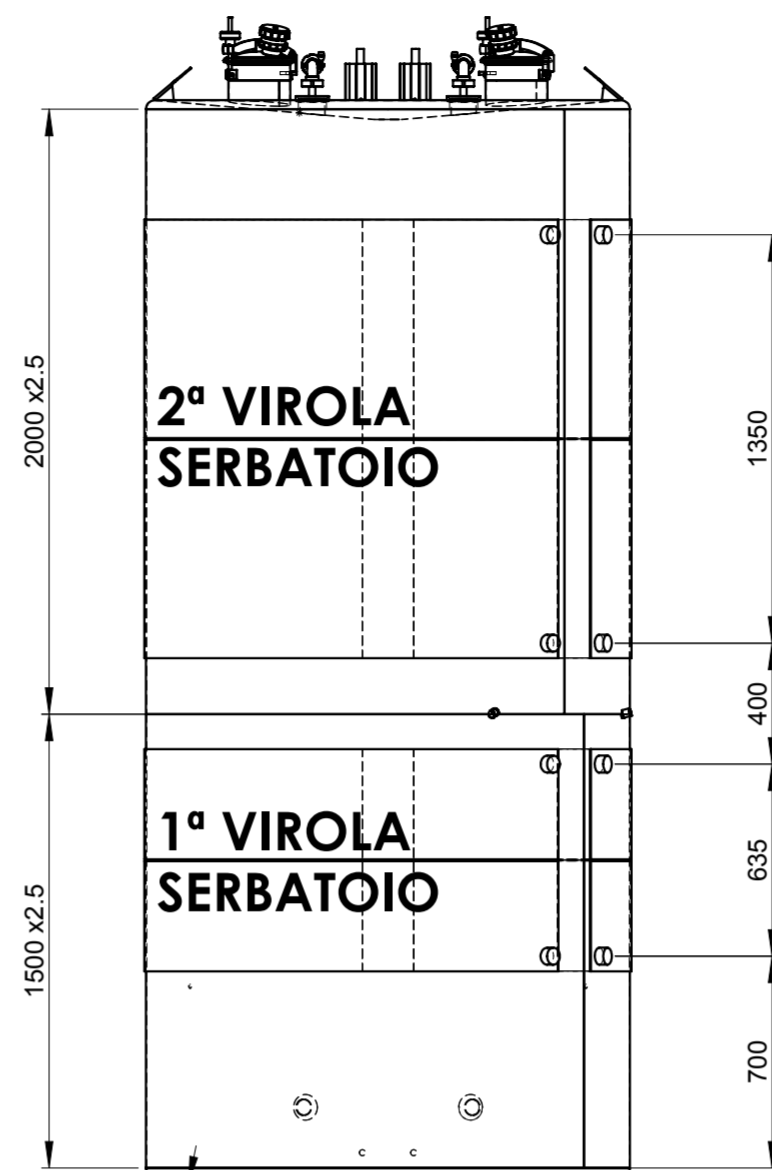
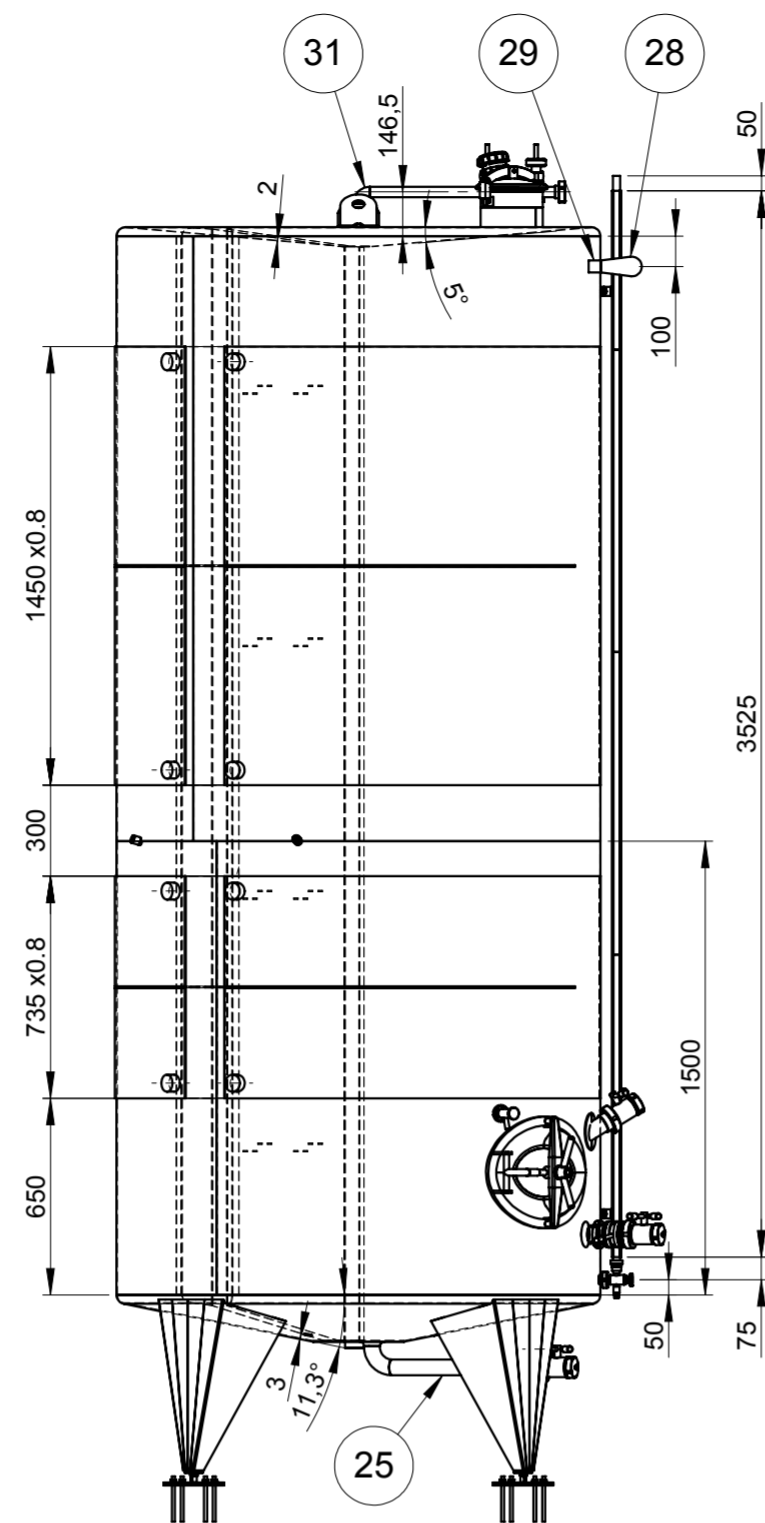
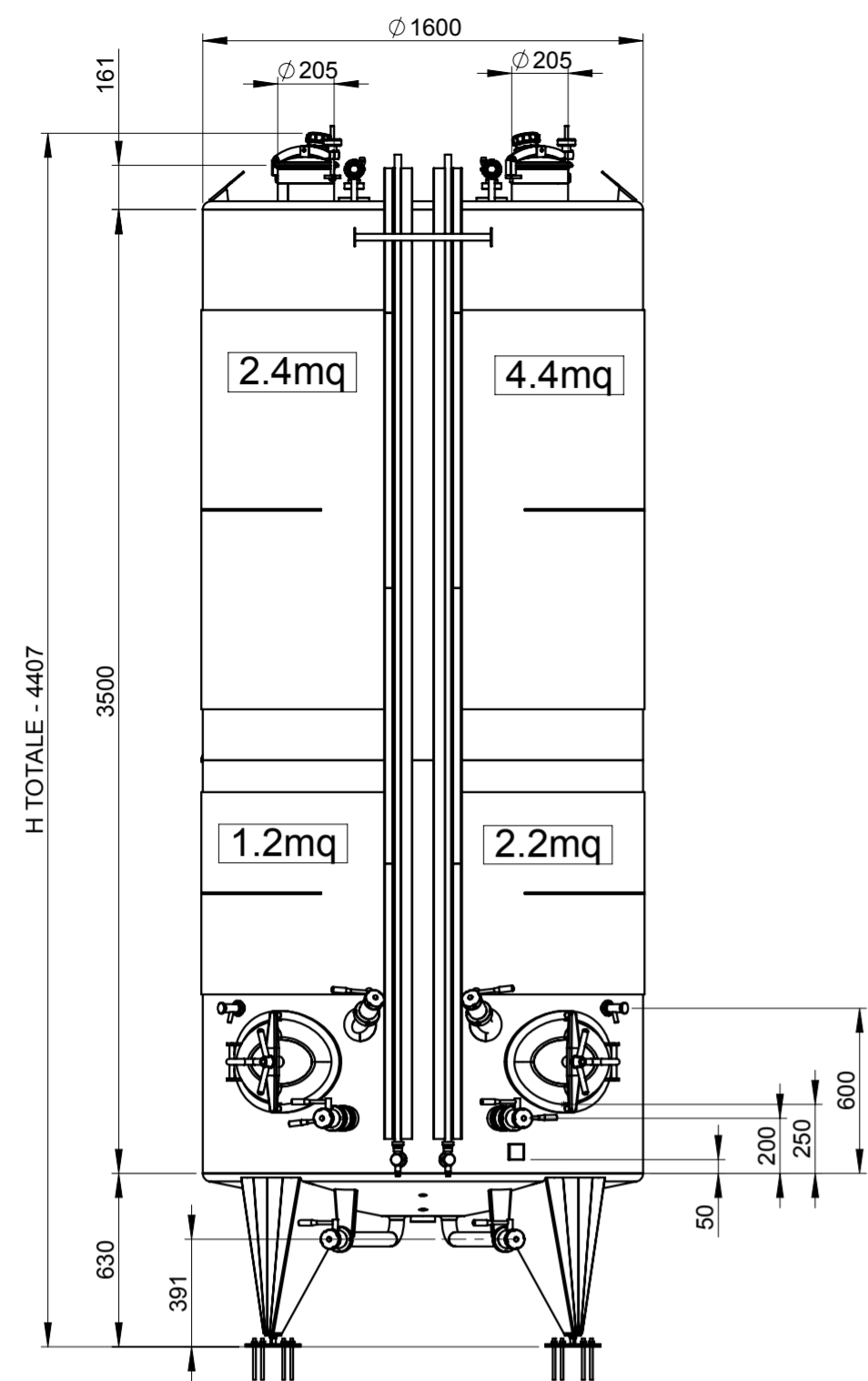
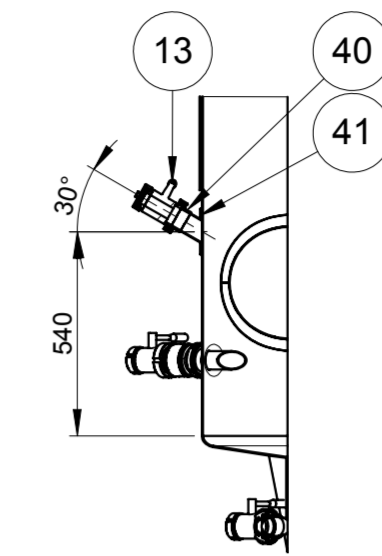


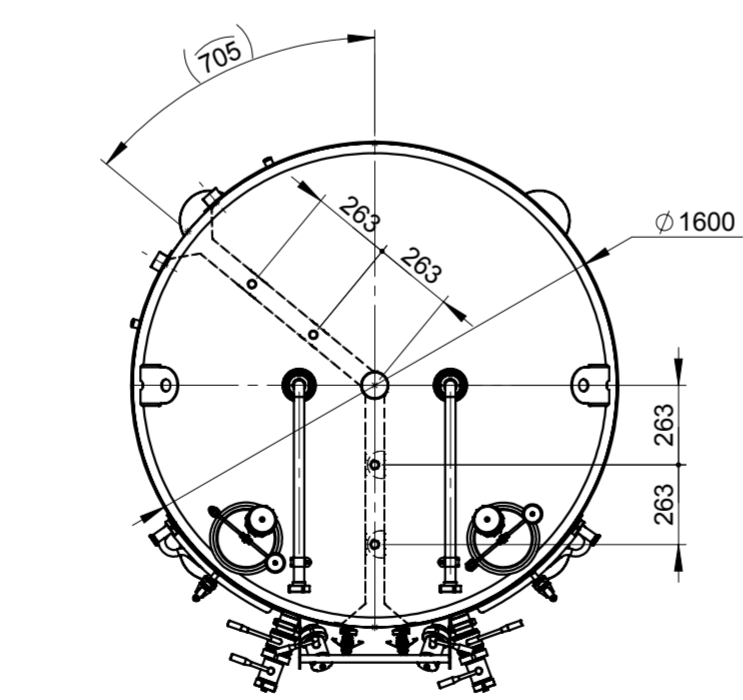
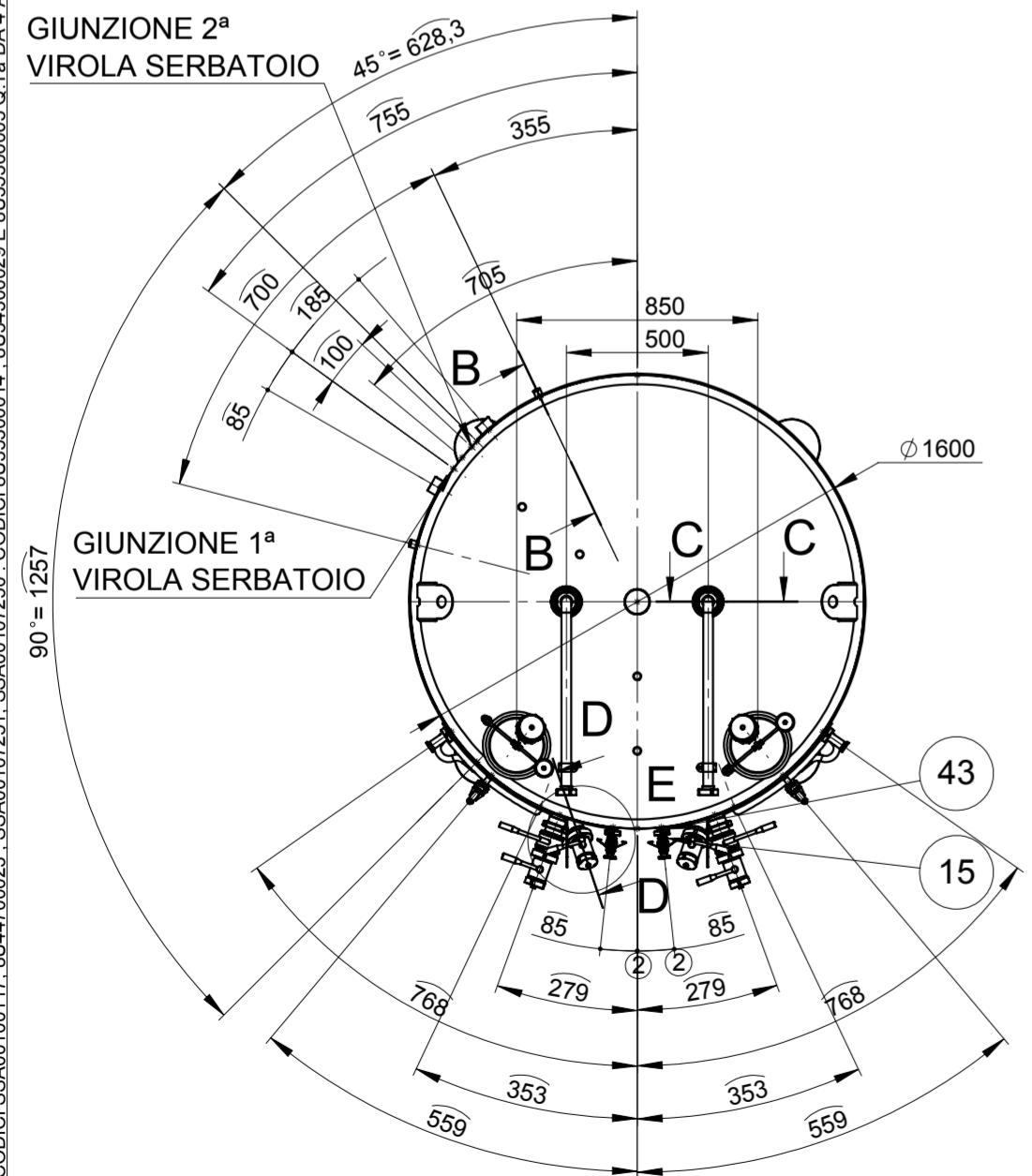
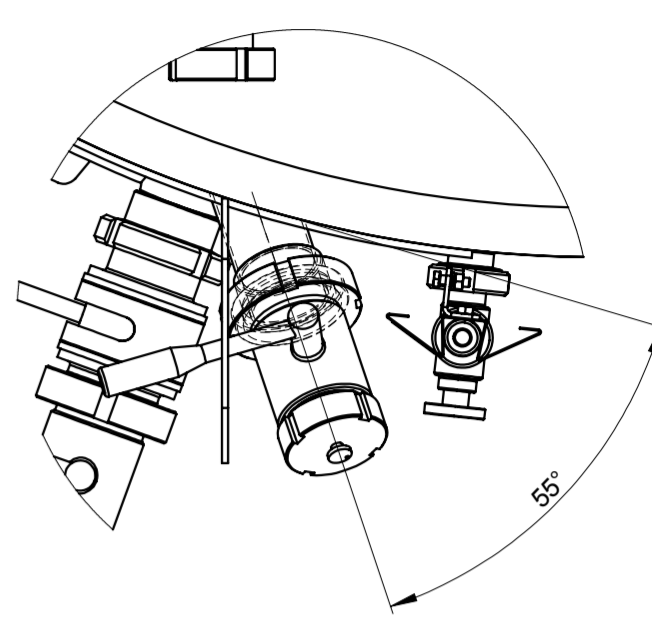
Modifiche: 01. Inseriti codici 8U34300029, 8U35300005 e 8U35300014. (26/11/2019 Davide Pisotti)
 02. Inseriti codici SSA00100117, 8U44700023, SSA00107251, SSA00107250, SSA00107251, SSA00107251. (12/12/2019 Nicola Trombini)
 Codici 8U34300029, 8U35300005, 8U35300014, 8U34300029, 8U35300005, 8U35300014, SSA00100117, 8U44700023, SSA00107251, SSA00107250, SSA00107251, SSA00107251



D-D
SCALA (1 : 20)

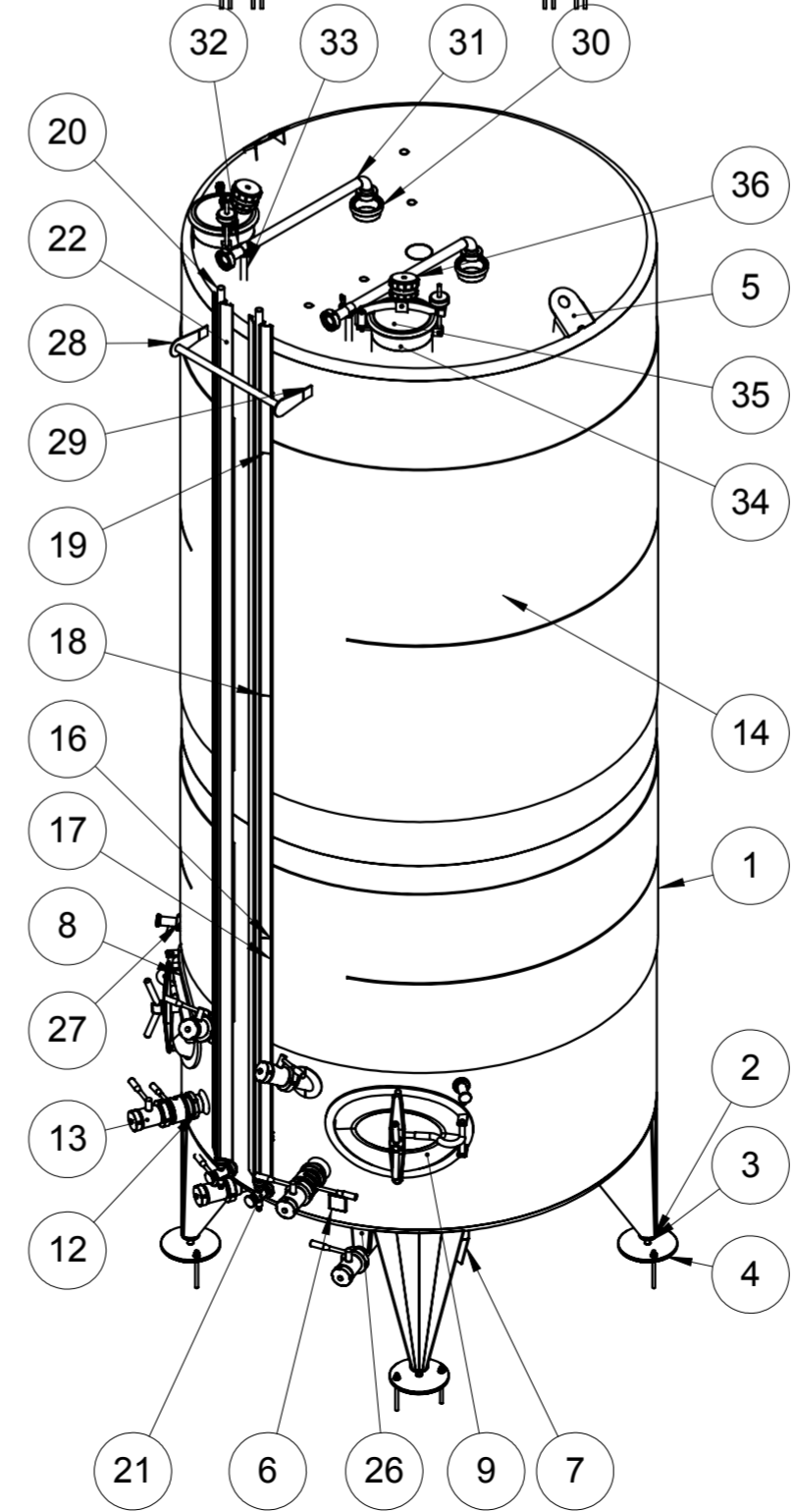
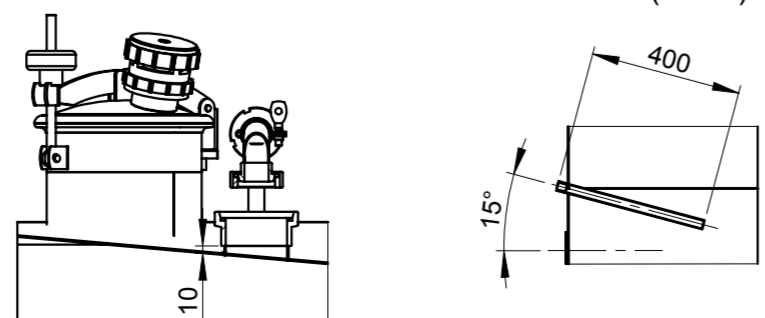


E
SCALA (1 : 5)



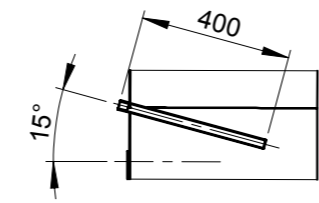
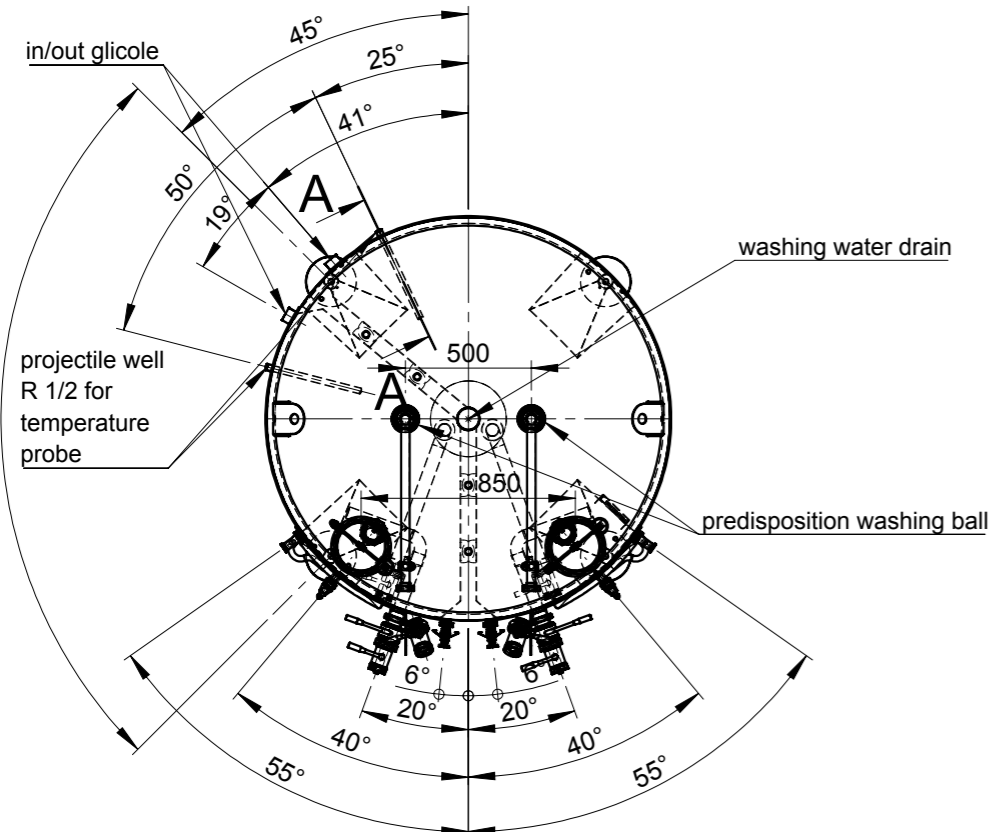
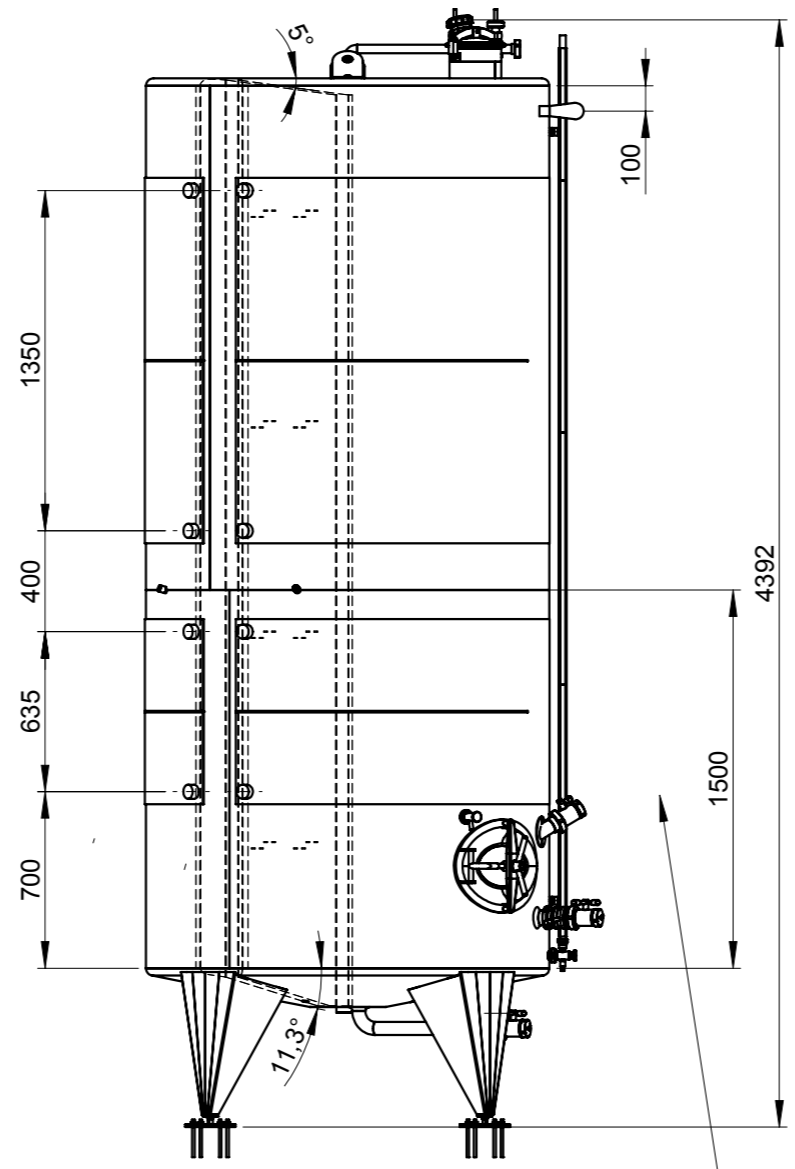
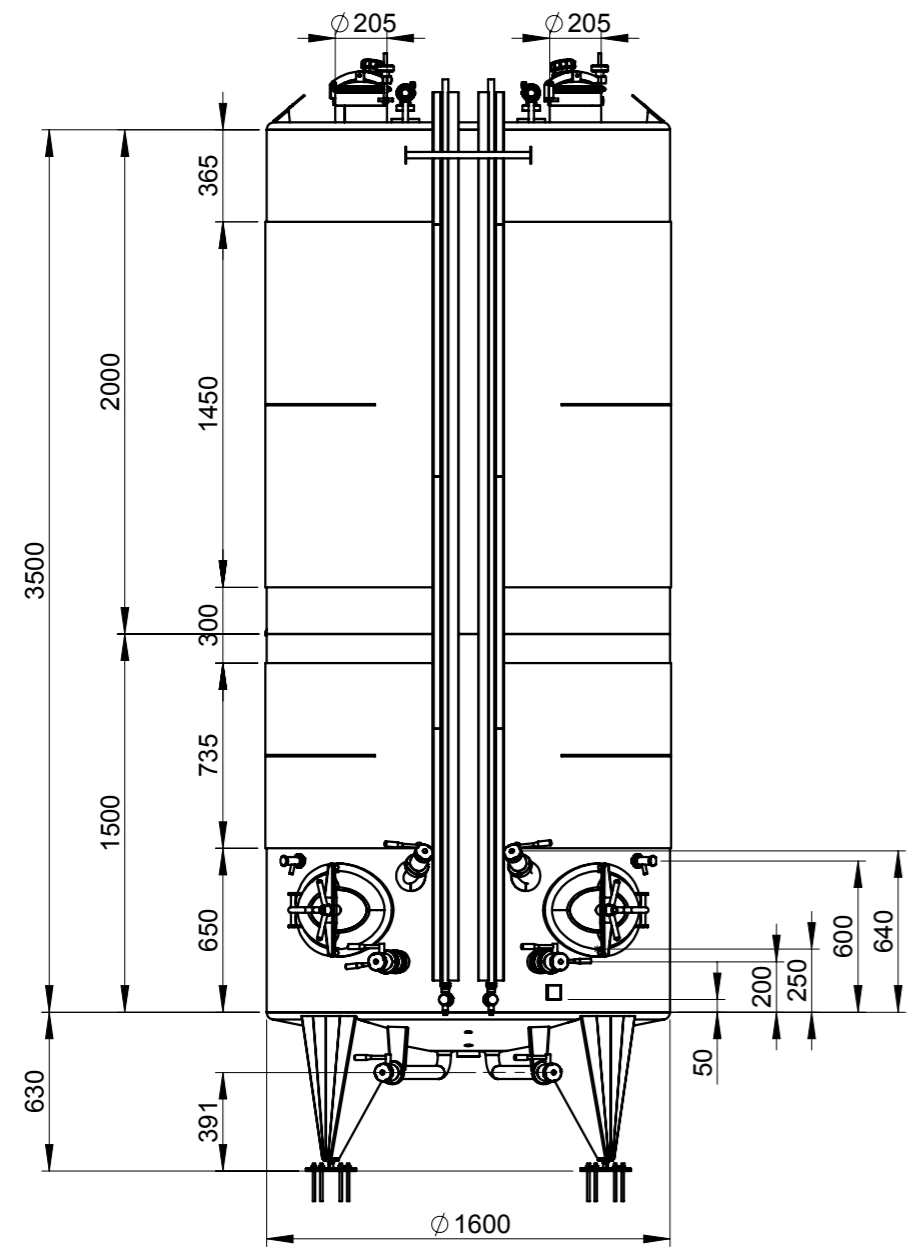
C-C
SCALA (1 : 10)

B-B
SCALA (1 : 20)

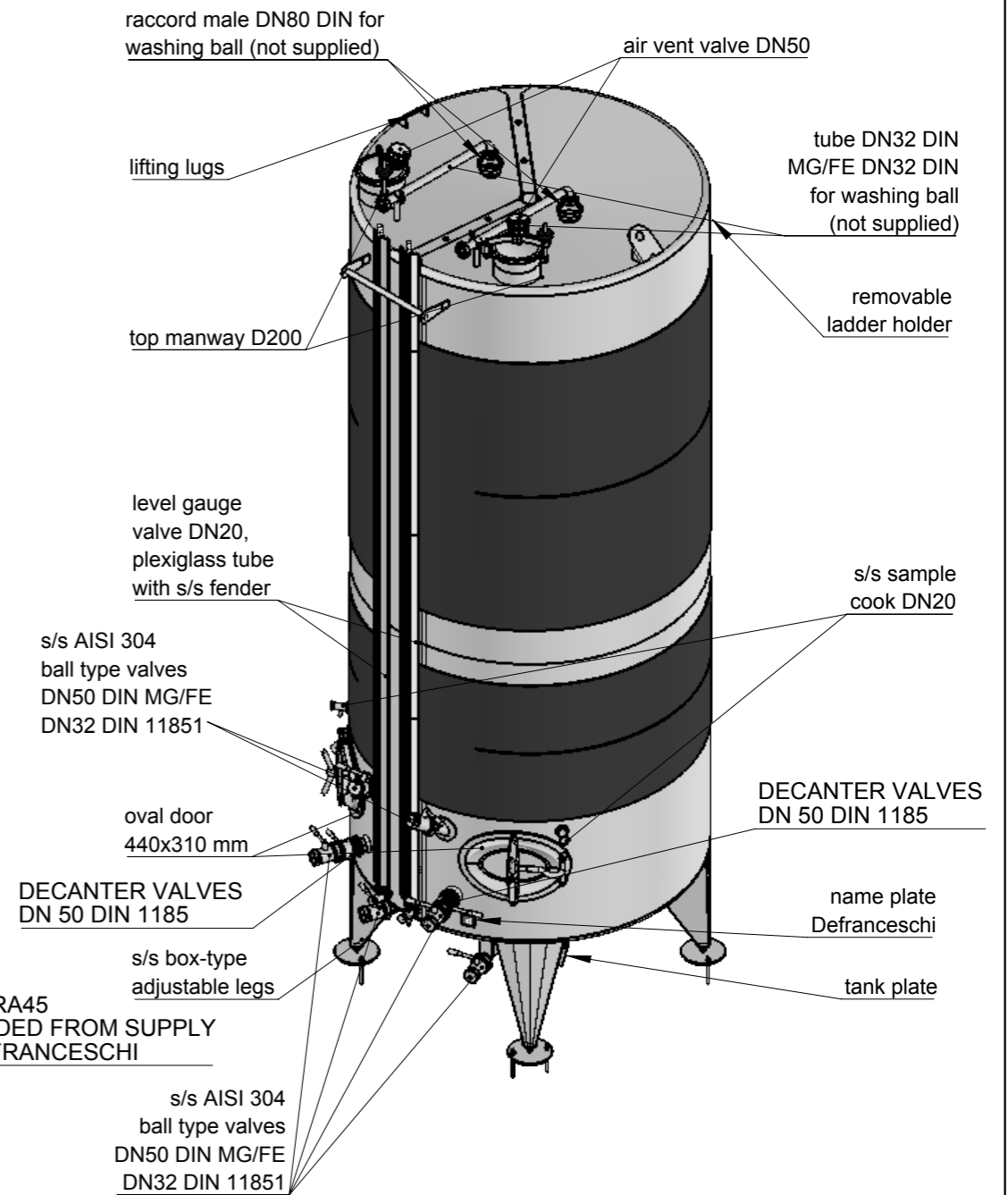


②	43	SSA00100117	2	STAFFA FISS. GUAINA 43X 30X 3,0 A304		
②	42	8U44700023	2	VALV.DECANTAZ. DN 50 304 DIN MG/F. RS		
②	41	SSA00107251	2	ROSETTA A DIS. Ø 120 SP 4 MM SAT GR220		
②	40	SSA00107250	2	TUBO DN 50 RF DIN 11851 L=125		
②	39	8U35300014	6	GUARN.GOMMA PIANA-GIR/CIECA DN 32 DE 58		
②	38	8U34300029	6	GIRELLA CIECA/CATEN.DN 32 DIN11851 A304		
②	37	8U35300005	6	GUARN.GOMMA ALIM/TONDA DN 32 DIN 11851		
②	36	8U43170001	2	VALVOLA DOPPIO SFIATO DN 50 LAVEGGI		
②	35	8U44600969	2	COPERCHIO CHIUS.RF/50 A316 DN200 "D 8R"		
②	34	SSA00106036	2	TELAIO CHIUSURA DN200 HC=230 A316 LU/SAT		
②	33	8U34100013	2	TRONCHETTO A SALD. 1/2" L130 A304		
②	32	8U31300014	2	REGGITUBO CON CERNIERA 1/2" DE 33,7		
②	31	SSF00107006	2	TUBO DI LAVAGGIO DN32 L=675 A304 LU/2B		
②	30	SSF00107004	2	TUBO RF DIN DN80 L=85 A316		
②	29	SSF00100001	2	LAMIERA DISTANZIALE APPOGGIASCALA		
②	28	8U71200186	1	APPOGGIO SCALA 500X135 (MOD.FR) A304		
②	27	8U44460040	2	ASSAGG. VALVO DN20 MG/20		
②	26	8U70520037	2	SUPPORTO REGGIT. DN50 H=270 A304/2B		
②	25	SSF00107005	2	CURVA -TUBO-RF DIN DN50 L=565 H=70 A304		
②	24	8U35300003	4	GUARN.GOMMA ALIM/TONDA DN 20 DIN 11851		
②	23	8U34330003	4	RACC.FEMM/SALD.GROSSA 304 DN 20 DIN11851		
②	22	8U70500121	2	ASTA GUAINA SEGN.28X26 L=3650 T.N. A304		
②	21	8U44440005	2	PORTALIVELLO INF. DE24 DN10 MG/20 A304		
②	20	8U33801008	2	TUBO PLEXI DE 24/20 L= 3750		
②	19	8U33050247	2	ETIC.AD. 35X1000 MM (300-399) MILLIM.		
②	18	8U33050246	2	ETIC.AD. 35X1000 MM (200-299) MILLIM.		
②	17	8U33050244	2	ETIC.AD. 35X1000 MM (000-099) MILLIM.		
②	16	8U33050245	2	ETIC.AD. 35X1000 MM (100-199) MILLIM.		
②	15	8U71160022	4	SUPPORTO REGGIGUAINA 25X32X30 A304		
②	14	SSA00115901	2	POZZETTO PER SONDA 1/2" F. L=400 A304		
②	13	8U43010012	6	VALV.SF/2V. A304 DN 50 DIN MG/F-32 RZ		
②	12	8U34330007	2	RACC.FEMM/SALD.GROSSA 304 DN 50 DIN11851		
②	11	8U35300007	10	GUARN.GOMMA ALIM/TONDA DN 50 DIN 11851		
②	10	8U44600031	2	VOL. INOX 2 RAZZE M18 LU ART.A3/B5		
②	9	8U44600546	2	COP.PORT.OVALE A304 440X310 "A3" R/43		
②	8	8U44600545	2	TEL.P/OVALE A304 10X 30 "A3" R/43		
②	7	SSA00155003	1	TARGA SERBATOIO NO CE 148X105 A SALDARE		
②	6	8U33050264	1	TARGA LOGO DEFRANCESCHI DESIGN		
②	5	8U70430085	2	STAFFA SOLL. PIEG. 136X160X 4 F/40 A304		
②	4	SSA00103046	4	PIATTELLO PER VITE M24		
②	3	8U71110013	4	VITE REGOLAZIONE PIEDE M24 UNI 4535-64		
②	2	8U71020077	4	BOCCOLA PER VITE M24 D60/54 H=30 A304		
②	1	SSF00102903	1	GRUPPO LAMIERE Ø1600-HF3500		
POS.	CODICE / Code	Qt.	DIMENSIONI GREZZE - DENOMINAZIONE - NOTE Approx. dimension - Descriptions - Notes			
	PEZZO SBAVATO CON CURA Properly trimmed piece		QUOTE SENZA INDICAZIONE DI TOLLERANZA / Measures unspecified tolerances	MASSA / Mass 975 kg	CLASSIF. PROD. / Product classificat. B	SPIGOLI NON QUOTATI / Unquoted edges
denfranceschi a company of SACMI						
DENOMINAZIONE / Description SERBATOIO DOPPIA CELLA D1600 F03500						
Dis. / Draft man Davide Pisotti /						
F.T.G. Num. A2 /						
Fogli/Sheet 1/2 /						
CODICE MATERIALE / Material code SSF001A-0005						
REV. / Rev. 02						
DATA / Date 21/10/2019						
SCALA/ Scale 1:25						
Via Broletto, 10/A - I-40026 Imola (BO)						
Proprietà riservata - Riproduzione vietata - La Ditta tutela i propri diritti sui disegni a termini di legge. All rights reserved - Drawings cannot be reproduced in any way, failure to do so will entitle Sacmi to take legal action.						
ULTIMO SALVATAGGIO / Last saved 12/12/2019 11:11:12						
SOSTITUISCE IL, in place of 470645166202AA						
SOSTITUITO DA / Replaced by						

MODIFICHE: 01) Inserirli codici 8U34300029, 8U35300005 e 8U35300014. (26/11/2019 Davide Pisotti)
 Variations: 02) INSERITI CODICI SSA00100117, 8U44700023, SSA00107251, SSA00107250, CODICI 8U35300014, 8U34300029 E 8U35300005 Q.Tà DA 4 A 6. CODICE 8U35300007 Q.Tà DA 6 A 10. MODIFICATA POSIZIONE SEGNA LIVELLO E AASSAGGIAVINO, RIMOSSO CODICE 8U70430035 (12/12/2019 Nicola Trombini)



A-A
 SCALA (1 : 20)



Nominal capacity: 2.000+4.000 litres
Material (with guarantee certificate):
 floating lid s/s AISI 316, remaining parts s/s AISI 304
Surface finishing:
 internal surfaces: industrial mirror polished;
 cleaned and brushed welding seams
 external surfaces: cyl. sheet SATINED GR220, bottom and cap 2B;
 cleaned, brushed and strip satin finished welding seams
Heat exchange:
 Inox AISI 304/SATINED GR220 PIGMENTED

PEZZO SBAVATO CON CURA Properly trimmed piece	QUOTE SENZA INDICAZIONE DI TOLLERANZA/ Measures unspecified tolerances	SP-PG016 mK	MASSA / Mass 975kg	CLASSIF. PROD./ Product classificat. B	SPIGOLI NON QUOTATI/ Unquoted edges
defranceschi SERBATOIO DOPPIA CELLA D1600 F03500					
a company of SACMI	DIS. / Draft man Davide Pisotti	F.TO/ Size A3	FOGLIO/Sheet 2/2	CODICE MATERIALE / Material code	
Via Brodolini, 10/A - I-40026 Imola (BO)	DATA / Date 21/10/2019	SCALA/ Scale 1:30		SSF001A-0005	
Proprieta' riservata - Riproduzione vietata - La Ditta tutela i propri diritti sui disegni a termine di legge. All rights reserved - Drawings cannot be reproduced in any way; failure to do so will entitle Sacmi to take legal action.			ULTIMO SALVATAGGIO / Last saved 12/12/2019 11:11:12 4T00451562/02AA		REV. / Rev. 02